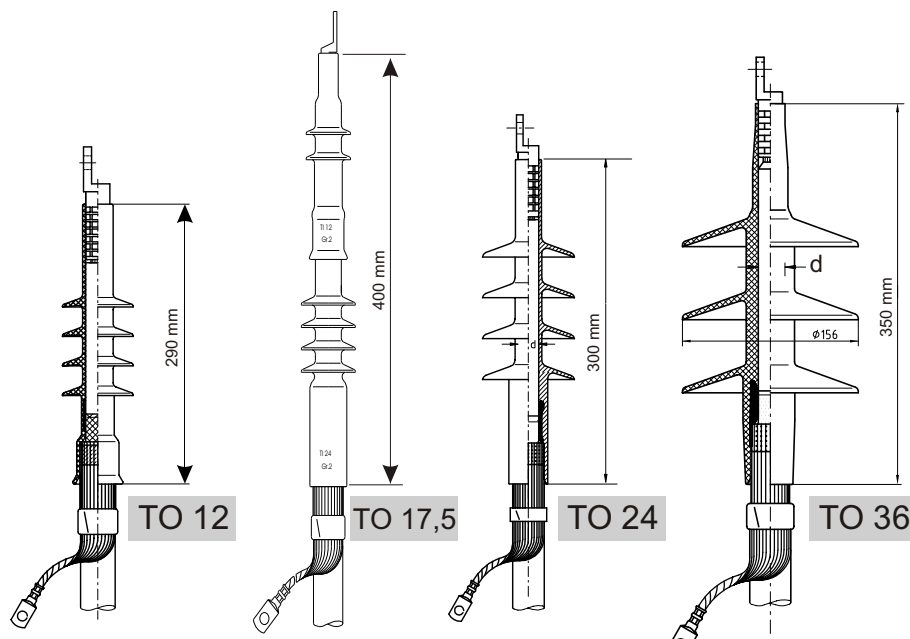


Terminação fixa de uso EXTERNO

TO

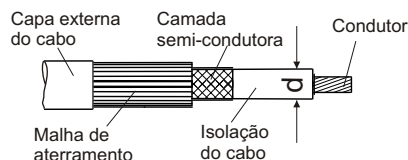


A Terminação fixa de uso EXTERNO é usada para conexão direta em rede aérea, chaves seccionadoras de uso externo, barramentos de média tensão. A TO é usada principalmente onde há alto índice de poluição, e sujeira. A terminação é muito compacta e simples de montar.



Tabela de seleção

	Terminação	Código do produto	Diâmetro sobre a isolação d (mm)	CLASSE DO CABO (kVo/kVn)					
				3,6/6	6/10	8,7/15	12/20	15/25	20/35
USO EXTERNO	TO 12 - 3	26 290 03	17,0 - 34,0	95 - 500	70 - 500	50 - 500	25 - 300	16 - 240	16 - 185
	TO 17,5 - 2	26 292 82	12,7 - 19,2	50 - 120	25 - 120	16 - 70	16 - 50	-	-
	TO 17,5 - 3	26 292 83	17,0 - 25,0	95 - 240	70 - 240	50 - 185	25 - 120	16 - 70	16 - 35
	TO 17,5 - 5	26 292 84	21,2 - 33,0	95 - 400	70 - 300	95 - 400	70 - 300	35 - 240	16 - 185
	TO 24 - 3	26 303 91	17,1 - 23,4	95 - 185	70 - 185	50 - 150	25 - 95	16 - 70	16 - 25
	TO 24 - 5	26 303 92	21,2 - 32,6	185 - 500	150 - 500	95 - 400	70 - 300	35 - 240	16 - 185
	TO 36 - 20 (5)	26 258 55	21,2 - 33,5	-	-	-	70 - 300	35 - 240	16 - 150
	TO 36 - 27 (6)	26 258 56	28,9 - 43,0	-	-	-	240 - 500	150 - 500	16 - 400



ATENÇÃO:

A relação das classes dos cabos e bitola vale para a maioria dos cabos encontrados no mercado, devendo SEMPRE prevalecer o critério do DIÂMETRO SOBRE A ISOLAÇÃO "d" ao definir e aplicar o produto.

Fabricada em borracha de silicone conforme a norma EN 50180, EN 50181 e DIN 47.636 testada e aprovada com sucesso nos ensaios de tipo da norma CENELEC HD 629.1 S1 e VDE 0278 parte 629-1.

- ▶ Econômica
- ▶ Compacta
- ▶ Montagem fácil e rápida
- ▶ Segura

Dados técnicos:

Máxima tensão de uso	(U ₀) kV
Descargas parciais a 2 U ₀	< 10 pC
Tensão aplicada AC, 5 min.	4,5 x U ₀ kV
Tensão aplicada DC, 15 min.	6 x U ₀ kV
Tensão de impulso 12 / 17,5 / 24	75 / 95 / 125 kV
Ciclo térmico (15 min. E 300 h) TI	2,5 U ₀
Ciclo térmico (15 min. E 1000 h) TO	2,5 U ₀

O jogo de montagem vem com todos os acessórios exceto o terminal do cabo