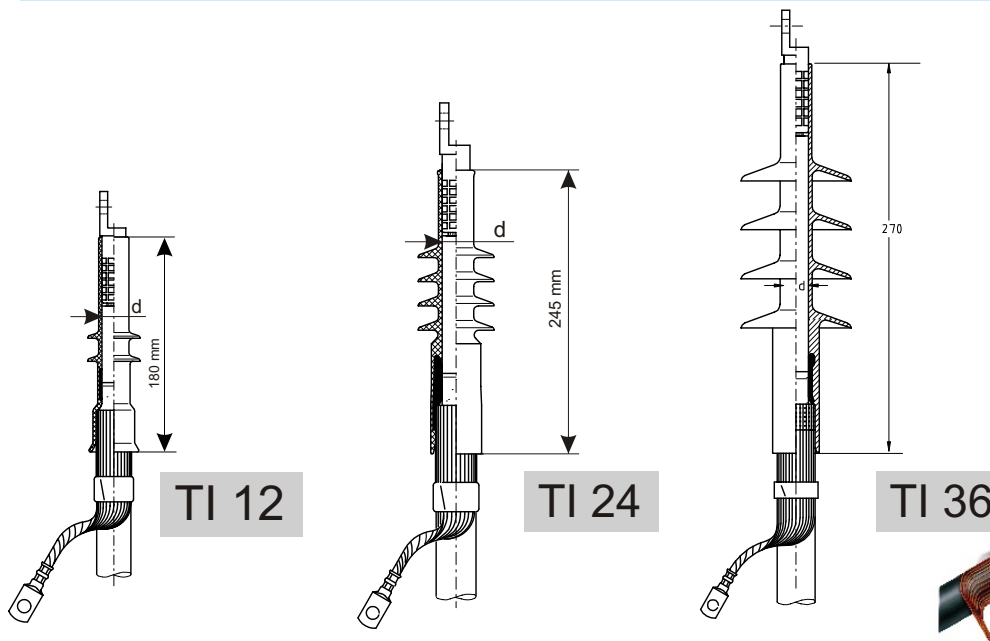


Terminação fixa de uso INTERNO

TI



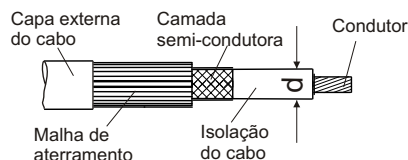
A Terminação fixa de uso INTERNO é usada para conexão direta em transformadores, chaves, barramentos de média tensão e cubículos compactos de média tensão. A TI é usada principalmente onde há pouco espaço para montagem de uma terminação pois ela é muito compacta e simples de montar.



Tabela de seleção

USO INTERNO	Terminação	Código do produto	Diâmetro sobre a isolação d (mm)
	TI 12 - 1	26 291 90	11,8 - 20,0
TI 12 - 2	26 291 91	12,7 - 25,0	
TI 12 - 3	26 291 92	17,0 - 34,0	
TI 24 - 2	26 291 95	12,7 - 19,2	
TI 24 - 3	26 291 96	17,0 - 25,0	
TI 24 - 5	26 291 97	21,2 - 33,0	
TI 36 - 3	26 392 92	17,1 - 23,4	
TI 36 - 5	26 392 93	21,2 - 32,5	

CLASSE DO CABO (kVo/kVn)					
3,6/6	6/10	8,7/15	12/20	15/25	20/35
25 - 150	16 - 120	16 - 70	-	-	-
35 - 240	25 - 185	16 - 185	16 - 120	16 - 70	-
95 - 500	70 - 500	50 - 400	25 - 300	16 - 240	-
50 - 120	25 - 120	16 - 70	16 - 50	16	-
95 - 240	70 - 240	50 - 185	25 - 120	16 - 70	16 - 35
185 - 500	150 - 500	95 - 400	70 - 300	35 - 240	16 - 185
-	-	-	25 - 95	16 - 70	16 - 25
-	-	-	70 - 300	35 - 240	16 - 150



Fabricada em borracha de silicone conforme a norma EN 50180, EN 50181 e DIN 47.636 testada e aprovada com sucesso nos ensaios de tipo da norma CENELEC HD 629.1 S1 e VDE 0278 parte 629-1.

- ▶ Econômica
- ▶ Compacta
- ▶ Montagem fácil e rápida
- ▶ Segura

ATENÇÃO:

A relação das classes dos cabos e bitola vale para a maioria dos cabos encontrados no mercado, devendo SEMPRE prevalecer o critério do DIÂMETRO SOBRE A ISOLAÇÃO "d" ao definir e aplicar o produto.

Dados técnicos:

Máxima tensão de uso	(U ₀) kV
Descargas parciais a 2 U ₀	< 10 pC
Tensão aplicada AC, 5 min.	4,5 x U ₀ kV
Tensão aplicada DC, 15 min.	6 x U ₀ kV
Tensão de impulso 12 / 17,5 / 24	75 / 95 / 125 kV
Ciclo térmico (15 min. E 300 h) TI	2,5 U ₀
Ciclo térmico (15 min. E 1000 h) TO	2,5 U ₀

O jogo de montagem vem com todos os acessórios exceto o terminal do cabo