

TERMINAÇÃO DESCONECTÁVEL LINHA 250 A

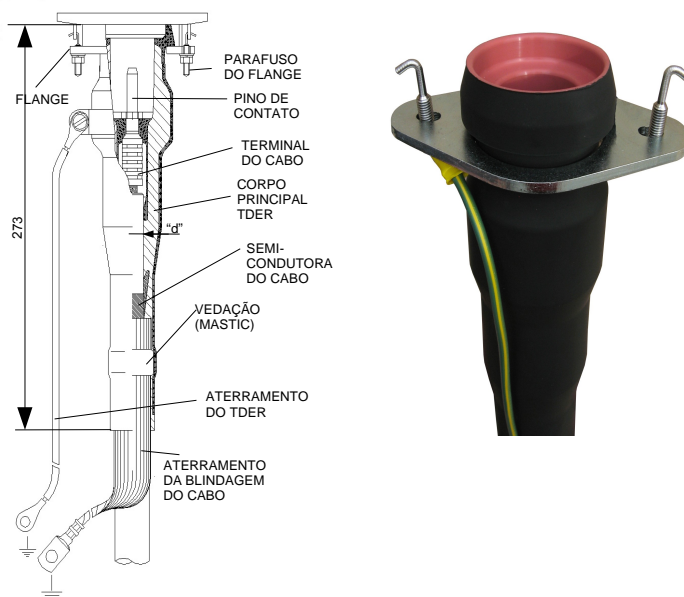
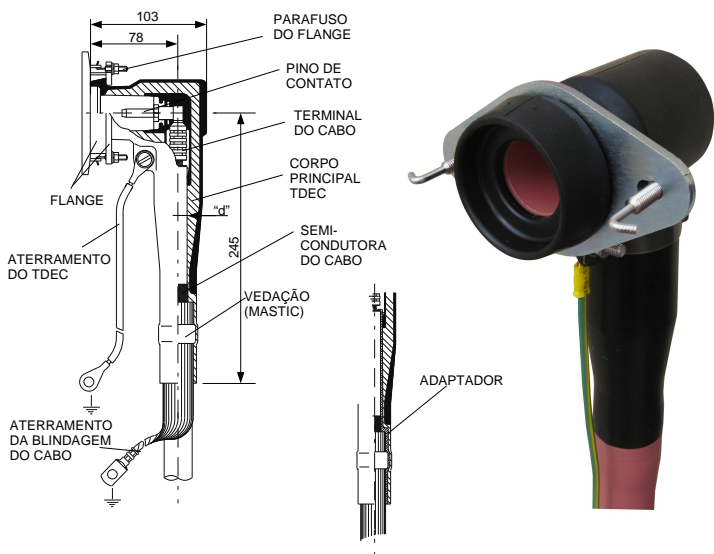
ELOS

ACESSÓRIOS PARA CABO
REDE SUBTERRÂNEA

TDEC 24/250 - COTOVELO

TDER 24/250 - RETO

Edição: JAN 09



Diâmetro sobre a isolação d (mm)	Bitola mm ²	CLASSE DO CABO (kV)				MATERIAL DO CONDUTOR	
		3,6 / 6	8,7 / 15	12 / 20	15 / 25	Cobre	Alumínio
TDEC -1 COM ADAPTADOR d= 12,0 - 19,0 11 500 XX	25	N.A.		25 - 50		11 5XX 01	11 5XX 51
	35		25 - 70		25 - 70	11 5XX 02	11 5XX 52
	50	35 - 120				11 5XX 03	11 5XX 53
	70		35 - 120			11 5XX 04	11 5XX 54
TDEC -2 SEM ADAPTADOR d= 17,0 - 25,0 11 520 XX	95					11 5XX 05	11 5XX 55
	120		50 - 150			11 5XX 06	11 5XX 56
	150					11 5XX 07	11 5XX 57
	185	95 - 240		N.A.		11 5XX 08	11 5XX 58
	240					11 5XX 09	11 5XX 59

Diâmetro sobre a isolação d (mm)	Bitola mm ²	CLASSE DO CABO (kV)				MATERIAL DO CONDUTOR	
		3,6 / 6	8,7 / 15	12 / 20	15 / 25	Cobre	Alumínio
TDER -1 d= 13,8 - 21,0 11 501 XX	25			25 - 70		11 5XX 01	11 5XX 51
	35		25 - 95		25 - 95	11 5XX 02	11 5XX 52
	50	25 - 120				11 5XX 03	11 5XX 53
TDER -2 d= 16,5 - 27,0 11 521 XX	70			35 - 120		11 5XX 04	11 5XX 54
	95					11 5XX 05	11 5XX 55
	120	70 - 240	35 - 185			11 5XX 06	11 5XX 56
	150				50 - 185	11 5XX 07	11 5XX 57
TDER -3 d= 19,5 - 30,0 11 531 XX	185			95 - 240		11 5XX 08	11 5XX 58
	240		120 - 300			11 5XX 09	11 5XX 59
	300	150 - 300				11 531 10	11 531 60

Para determinar COM ou SEM adaptador da terminação utilize o critério do diâmetro sobre a isolação "d = "

As Terminações TDEC da ELOS são usadas em conexões elétricas de média tensão com cabos isolados e blindados até 24 kV. Estas conexões são realizadas através de buchas capacitivas de tensão e utilizam terminações desconectáveis de acordo com as normas:

a) EN 50180 formato "A" para correntes até 250 A em 24 kV e

b) ANSI / IEEE Std. 386 / 95 para corrente 200 A e 20 kV

Fabricada em SILICONE, permite a utilização em cabos 8,7/15 kV até 15/25 kV com uma só peça utilizando um sistema exclusivo adaptador.

Próprio para uso em cubículos de SF6, transformadores pedestais, transformadores a seco e conexões em rede subterrânea.

- A PROVA DE TOQUE
- NÃO INFLAMÁVEL
- COMPACTA
- FÁCIL MONTAGEM
- SUBMERSÍVEL
- FIXAÇÃO SEGURA POR FLANGE APARAFUSADA
- UMA SÓ PEÇA PARA QUALQUER BITOLA DE CABO